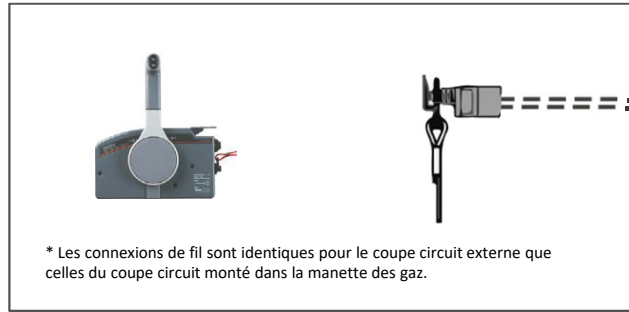
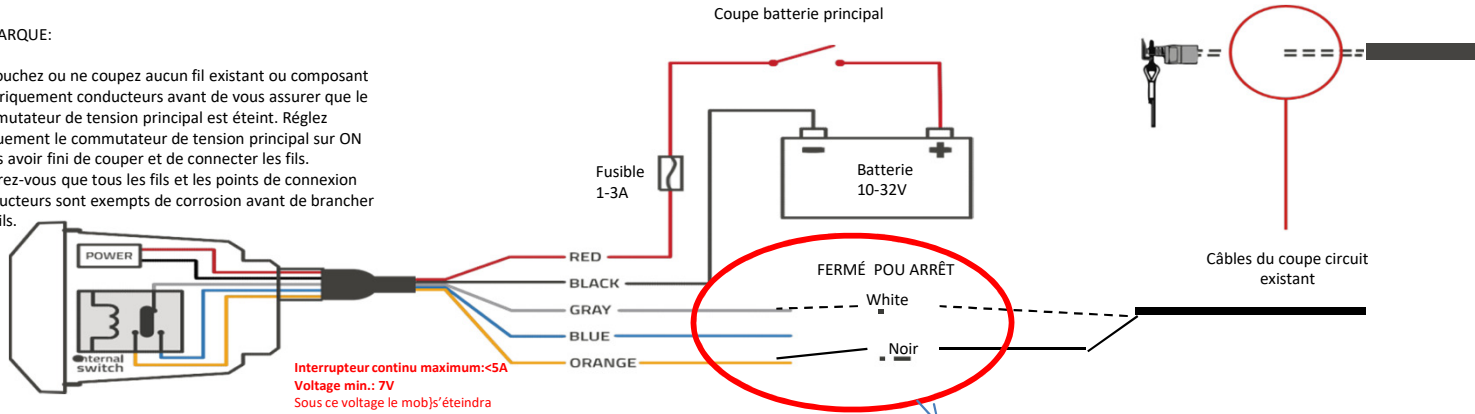


REMARQUE:

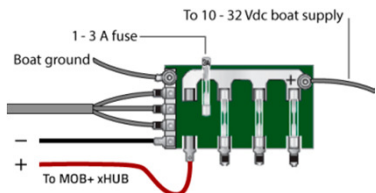
Ne touchez ou ne coupez aucun fil existant ou composant électriquement conducteurs avant de vous assurer que le commutateur de tension principal est éteint. Réglez uniquement le commutateur de tension principal sur ON après avoir fini de couper et de connecter les fils. Assurez-vous que tous les fils et les points de connexion conducteurs sont exempts de corrosion avant de brancher des fils.



BRANCHEMENT DE L'ALIMENTATION:

(10-30 Vcc)

- Utilisez un multimètre pour déterminer la polarité de la source de tension.
- Connectez le fil rouge (+ ou positif) à la borne de tension positive. (Si vous utilisez le porte fusibles du bateau, acheminez la connexion positive jusqu'au fusible, comme indiqué sur le schéma.)
- Branchez le fil noir (ou terre) à la borne de tension négative.
- Installez ou vérifiez le fusible 1-3 A (dans le porte-fusible en ligne ou sur le bloc fusible du bateau).
- Utilisez les cosses adaptées à la dimension du fil (20AWG, 0.75mm²) ou au point de connexion sur le porte fusible.



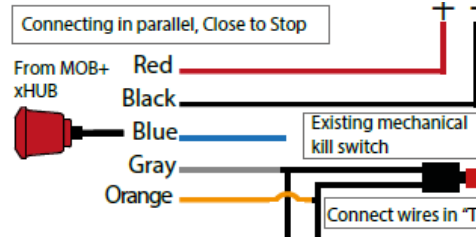
REMARQUE:

La tension d'entrée maximale MOB + xHUB est de 32 Vdc. Ne dépassez pas cette tension car cela peut endommager le MOB + xHUB et annuler la garantie.

REMARQUE:

Utilisez un fusible de remplacement AGC / 3AG - 1-3 Amp. S'il est nécessaire d'étendre l'alimentation et les fils de terre, utilisez 20 AWG ou un fil plus épais. Vous pouvez câbler les fils de puissance directement sur la batterie du bateau principal, ou si votre bateau dispose d'un système électrique, vous pouvez câbler les fils d'alimentation sur une porte fusibles. Dans tous les cas, l'alimentation devra être branchée après l'interrupteur d'alimentation principal pour éviter le drainage actuel lorsque le bateau est laissé sans surveillance. Il est très important que le MOB + reçoive l'alimentation d'une source stable qui n'est pas susceptible de chutes de tension comme si elle dépassait la tension d'alimentation de 7V, l'unité redémarrera et arrête votre moteur.

En GARDANT LE COUPE CIRCUIT EXISTANT



REMARQUE:

MOB + Wireless Kill Switch peut être installé sur votre coupe circuit existant en le connectant en série ou en parallèle. La connexion connecter en série ou en parallèle dépend de votre coupe circuit existant. L'image ci-dessus monte l'exemple avec le branchement « Fermé pour stop ». connexion.

BRANCHEMENT DES CÂBLES :

La fonction de commutation à l'intérieur de xHUB est un relais à double jet et peut être connectée pour allumer et éteindre tout circuit, et ainsi effectuer l'ancienne fonction de décalage.

Yamaha utilise le principe de l'interrupteur «Fermé pour Stop» (CS) en standard. Cela signifie que le moteur coupe les circuits courts pour arrêter le moteur.

Nous vous recommandons de vérifier cela en essayant simplement de démarrer le (s) moteur (s), alors que les fils de signal du commutateur de destruction existants ne sont pas connectés. Consultez le mode d'emploi pour d'autres instructions.

1. Commun - Gris - Toujours utilisé lors de la connexion des fils de signal MOB + xHUB.

2. Ouvert pour Stop (OS) - Bleu - Utilisé lorsque votre système existant est un système ouvert pour stopper.

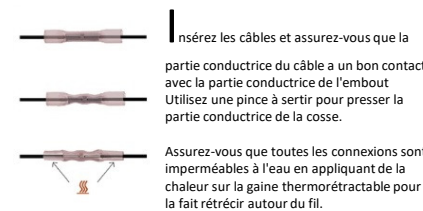
3. Fermé pour Stop(CS) - Orange - C'est le principe utilisé par Suzuki

IMPORTANT :

La fonction de coupe circuit doit être testée après l'installation pour vérifier qu'elle arrête le moteur en cas de situation d'urgence. Cela se fait en immergeant le xFOB dans l'eau ou en marchant avec le xFOB loin de votre bateau jusqu'à ce que le moteur s'arrête. Le xHUB s'allume alors en rouge et donne un signal sonore pour indiquer un événement homme sur carte.

REMARQUE :

Assurez-vous que toutes les connexions sont étanches à l'eau en utilisant de la gaine thermorétractable ou similaires lors de la connexion des fils.



Installation sur un bateau en métal:

Si votre bateau est fabriqué à partir de matériaux conducteurs, les signaux sans fil de MOB + peuvent être dégradés. La quantité de dégradation du signal observée peut varier d'un bateau à l'autre et doit être testée pour chaque cas. Si le signal est très faible, vous pouvez installer une antenne externe séparée en dehors de votre barre pour augmenter la puissance du signal. Veuillez contacter le support Navicom navicom@navicom.fr

Configuration à plusieurs moteurs:

Si vous avez plusieurs moteurs sur votre bateau et que votre bateau est déjà équipé d'un coupe circuit, vous pouvez connecter les fils comme décrit dans le schéma ci-dessus aux deux fils de signal existants. Dans certains cas, l'interrupteur existant peut être un interrupteur à 2 ou 3 pôles pour commuter une paire de fils pour chaque moteur séparément. Dans ce cas, un relais DPST / DPDP standard peut être utilisé comme interrupteur et le signal de commande du relais est câblé via le MOB +. Consultez le guide de l'utilisateur pour ce câblage sur <http://download.navicom.fr/>. Certaines marques de moteurs proposent également un diviseur de diodes. Ce diviseur transforme le signal du coupe circuit mécanique unique en un signal de commutation pour plusieurs moteurs et donc le MOB + peut être connecté de manière standard.

REMARQUE :

Si vous avez plusieurs moteurs sur votre bateau et que votre bateau est déjà équipé d'un coupe circuit, vous pouvez connecter les fils comme décrit ci-dessus aux deux fils de signaux existants, menant au coupe circuit externe ou à votre manette des gaz. Vous remarquerez peut-être que les fils existants se composent d'un splitter sur les fils. Ce splitter ne doit pas être retiré, car il transforme le signal du coupe circuit mécanique en un signal de coupure pour plusieurs moteurs. Vous devez connecter les fils MOB + xHUB au-dessus de ce splitter, c'est-à-dire sur les deux derniers fils menant au commutateur mécanique existant installé dans votre barre.